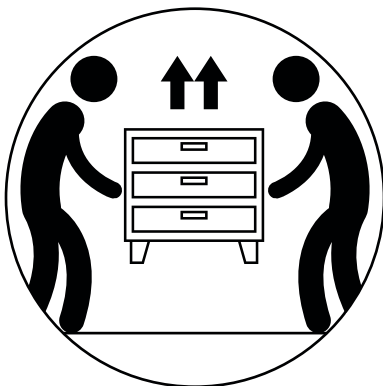
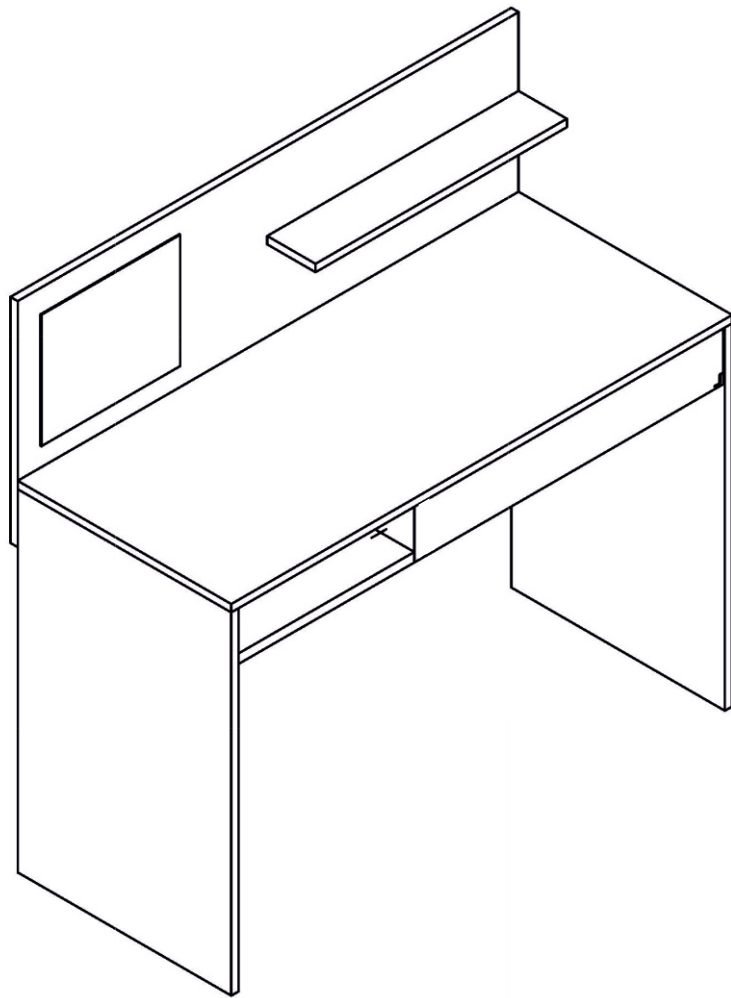
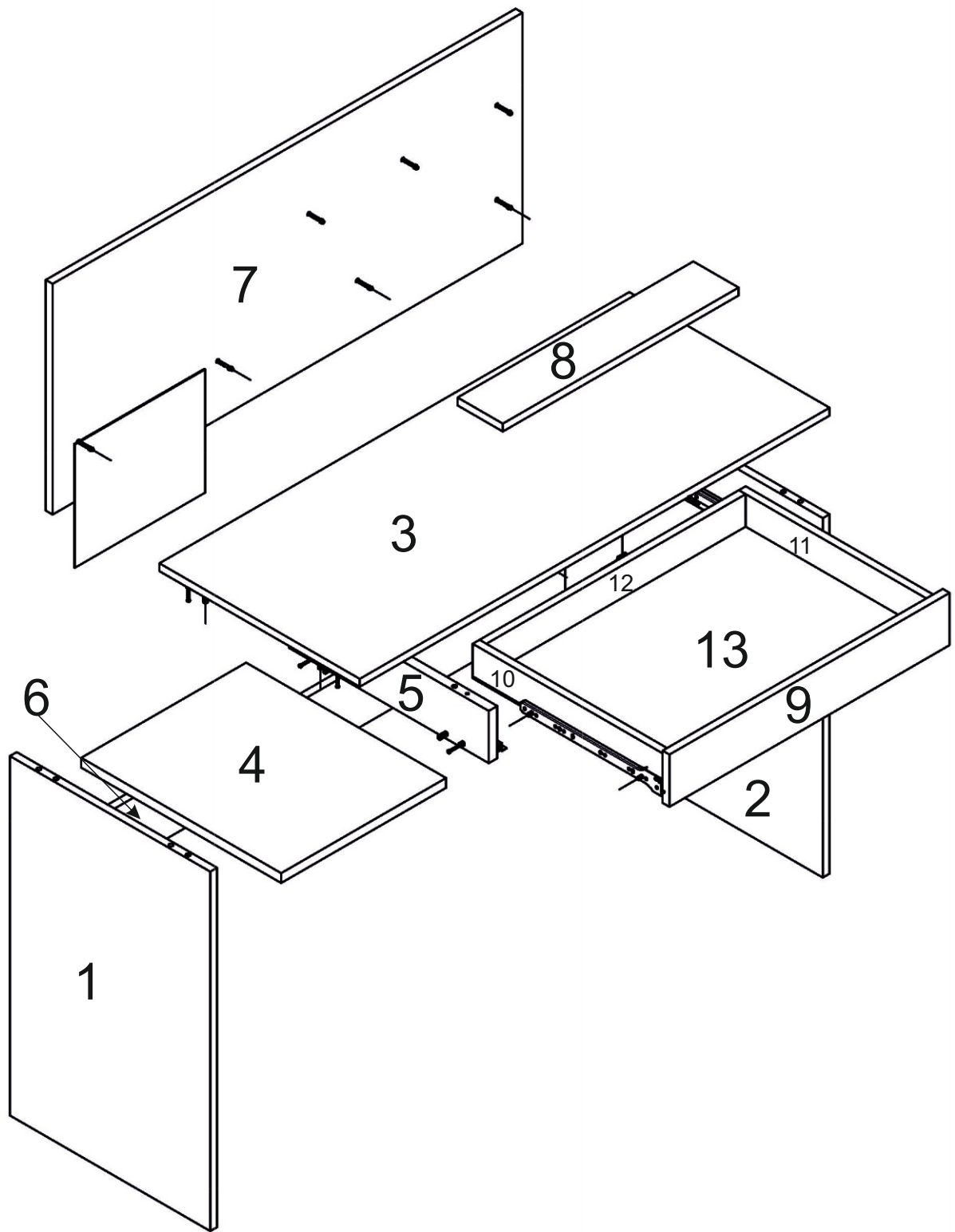
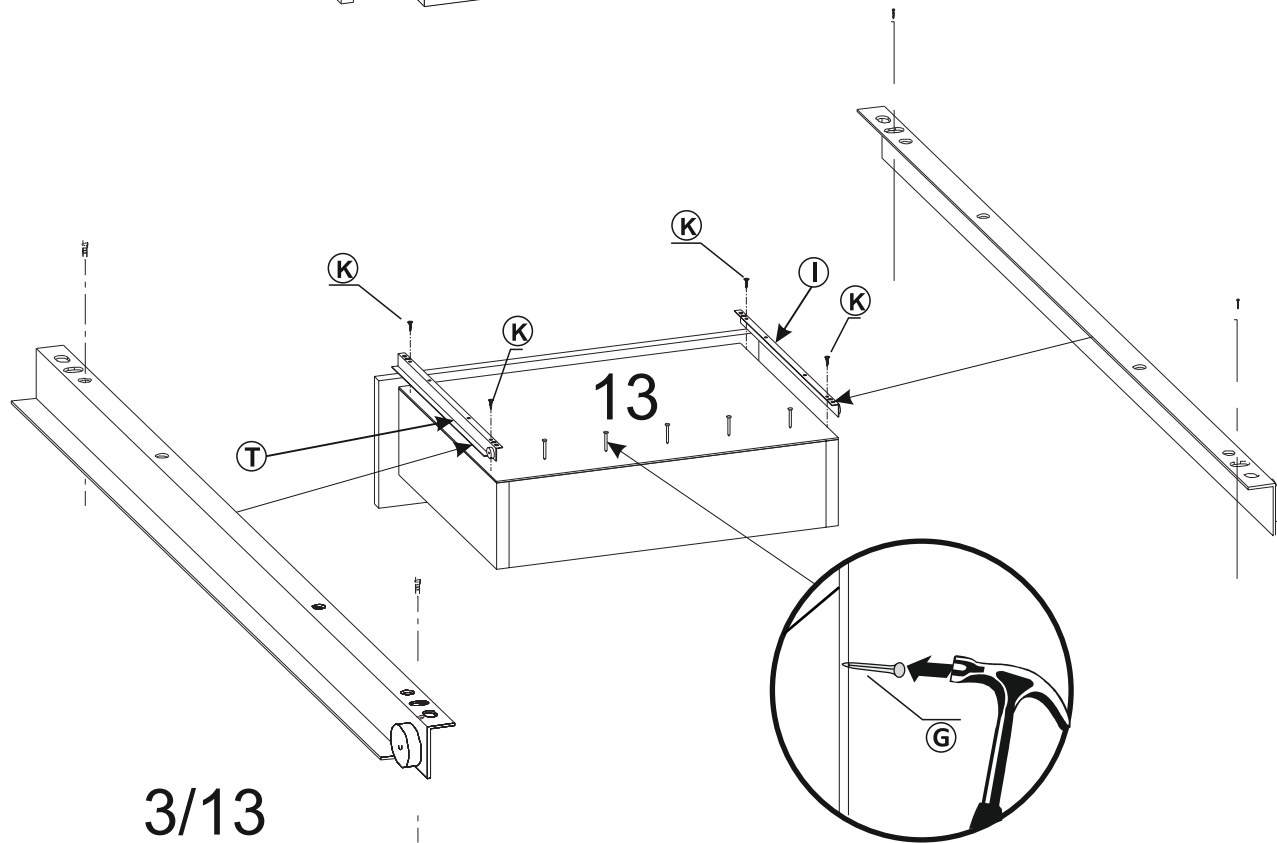
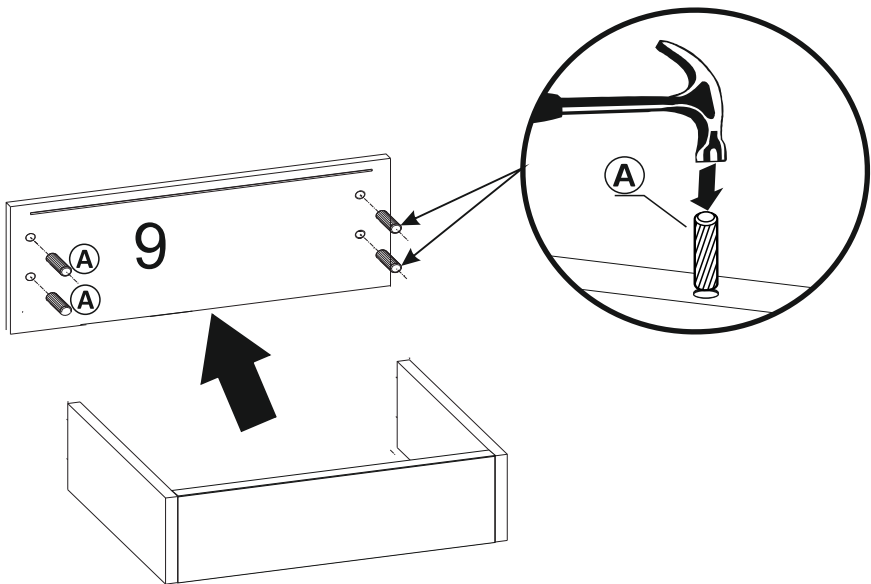
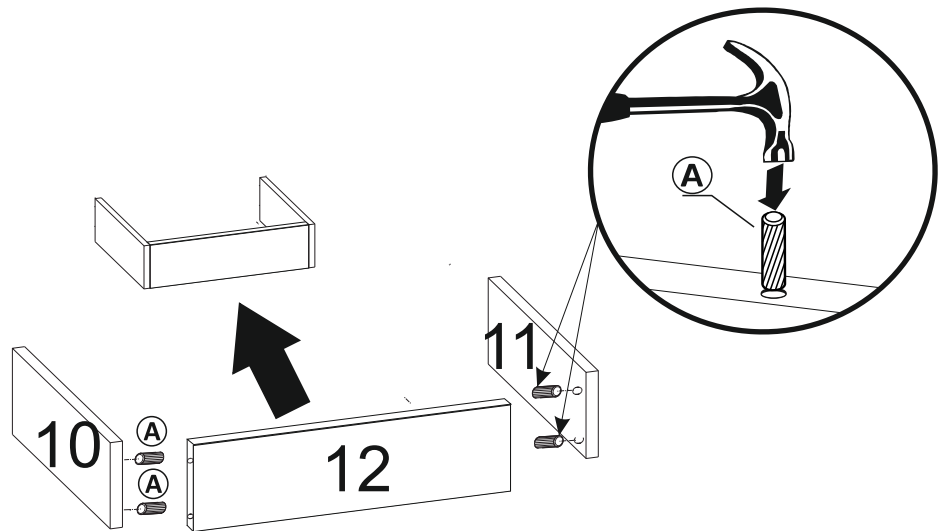
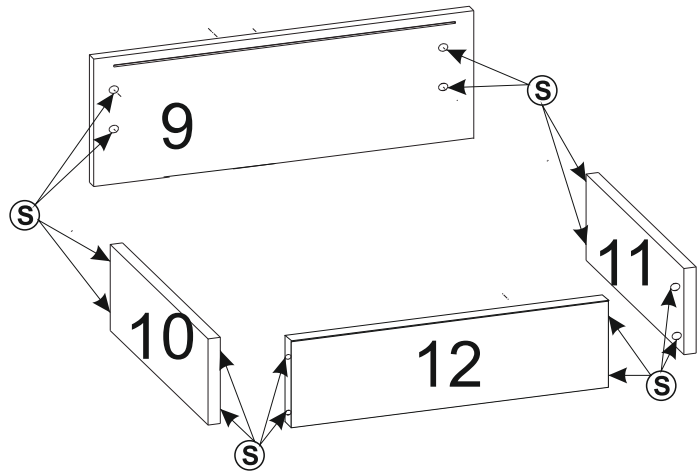
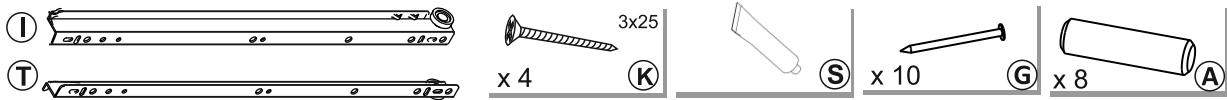
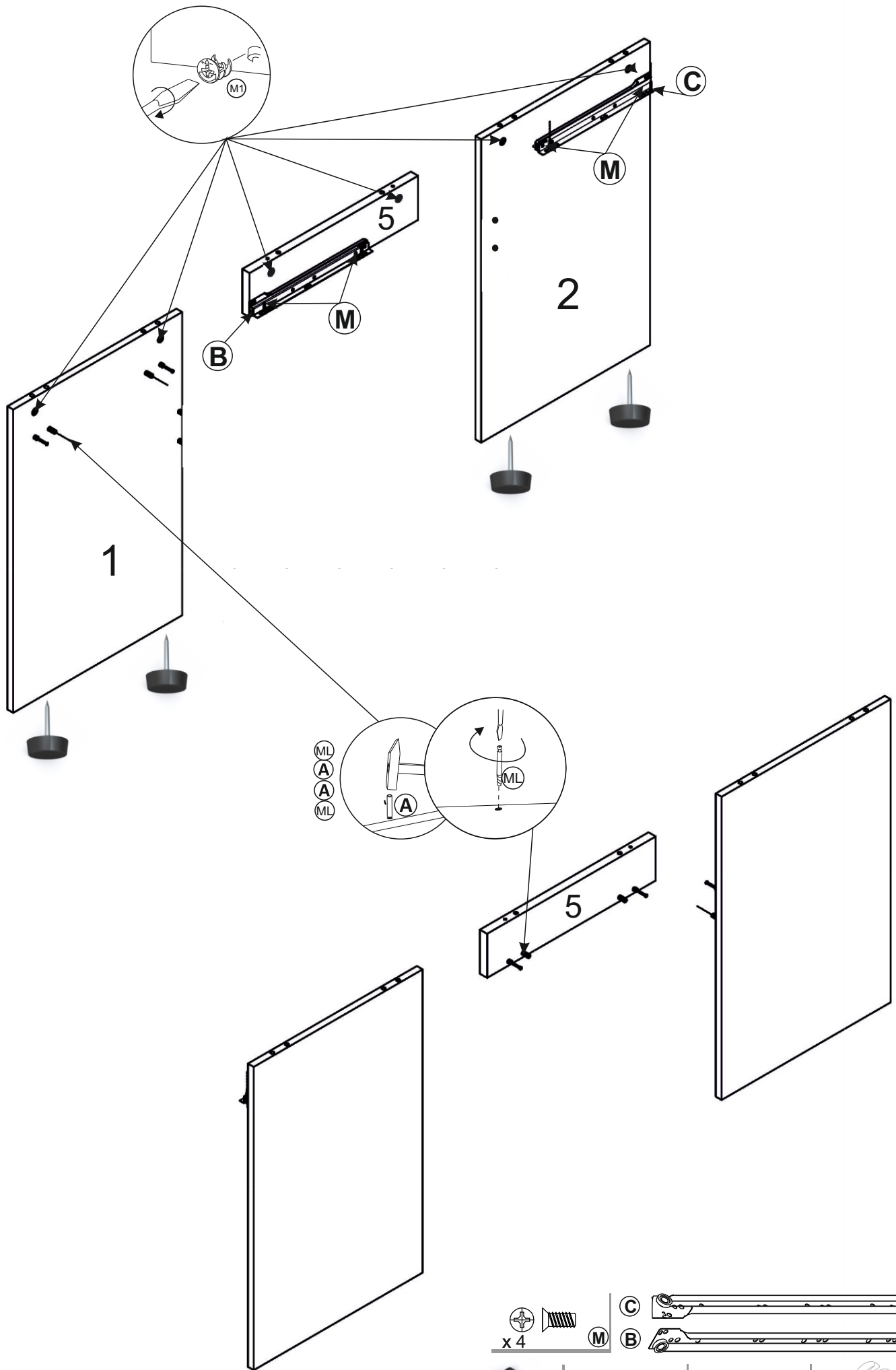


IMAN

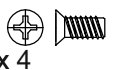

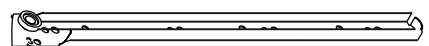
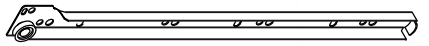



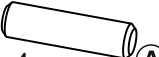



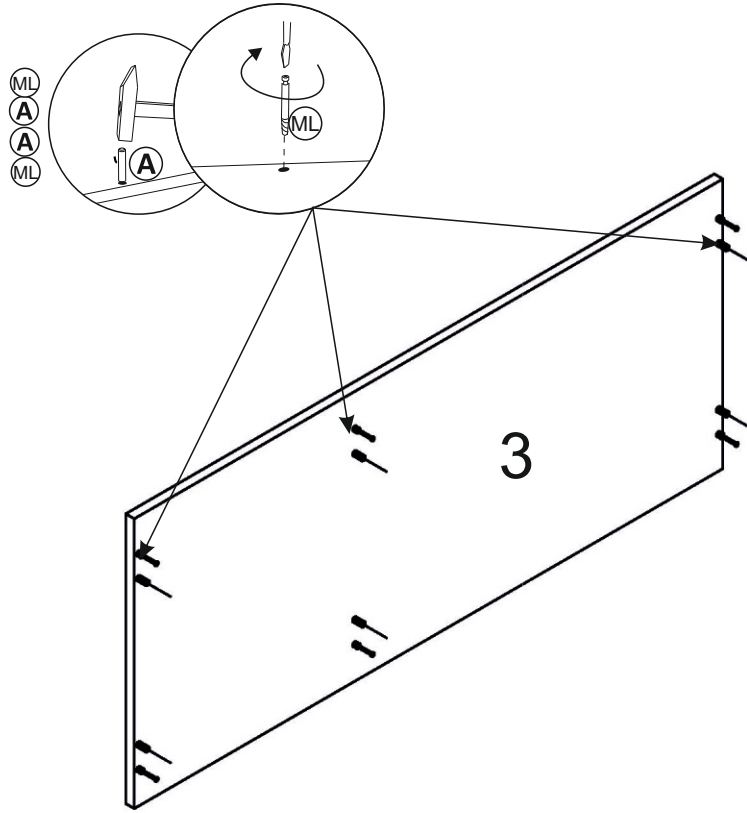
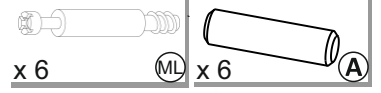


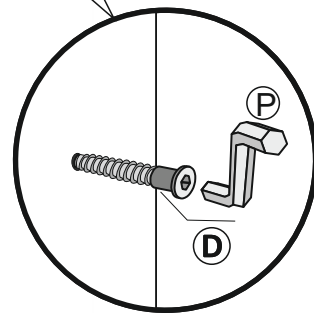
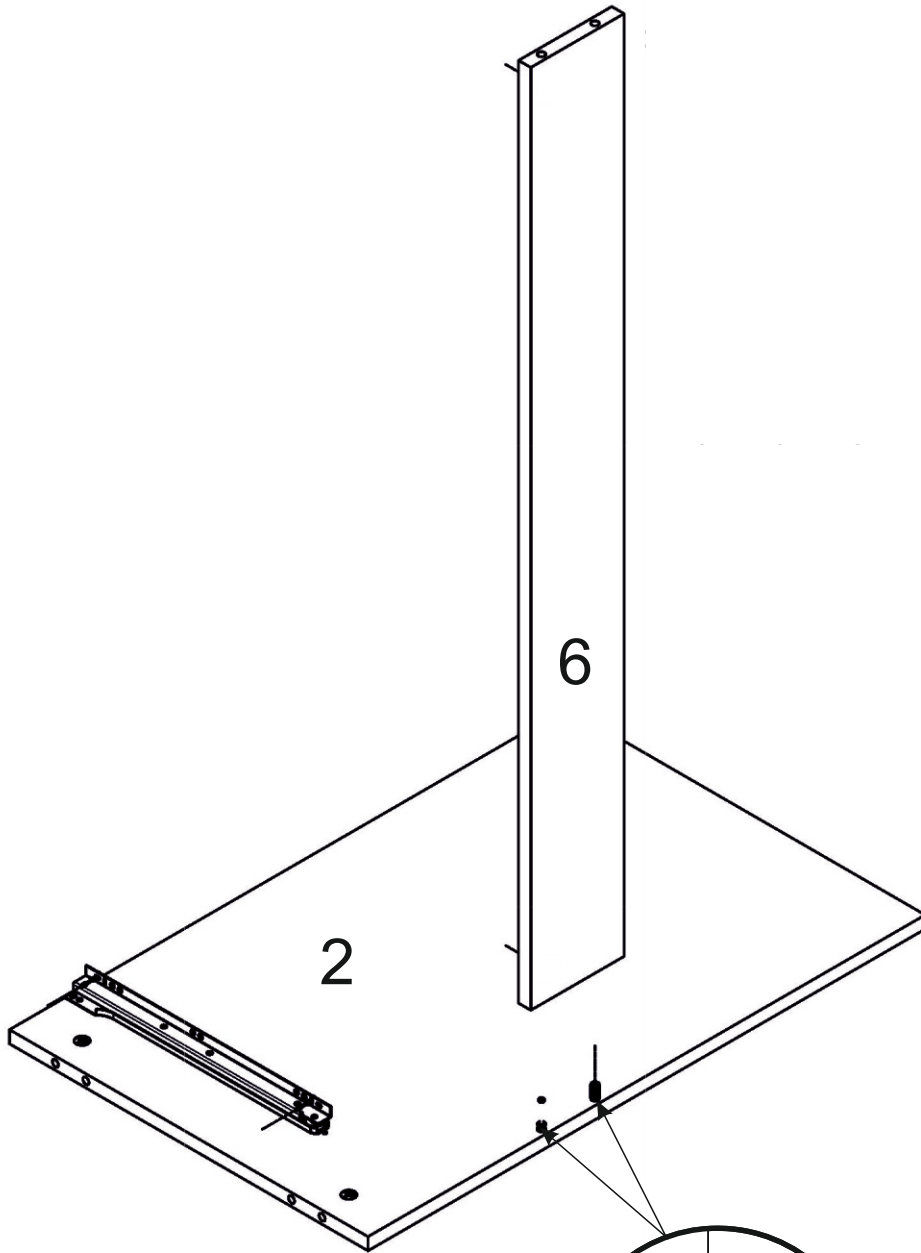
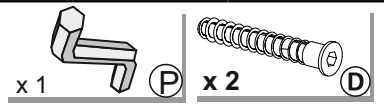


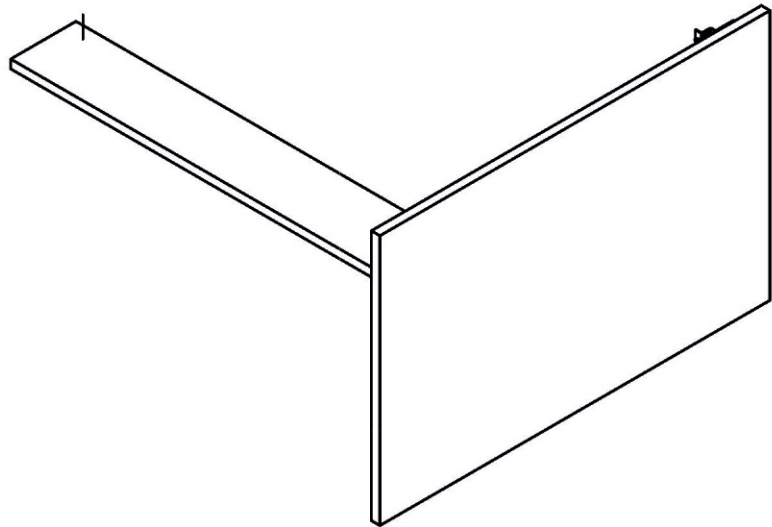
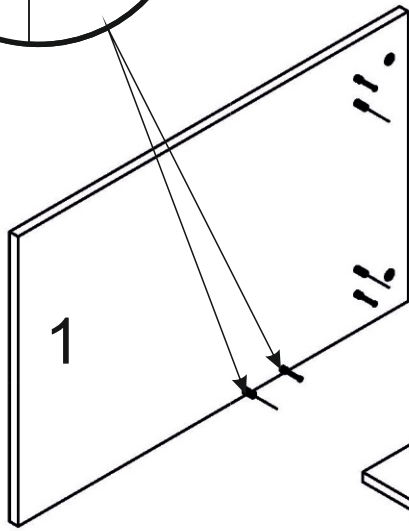
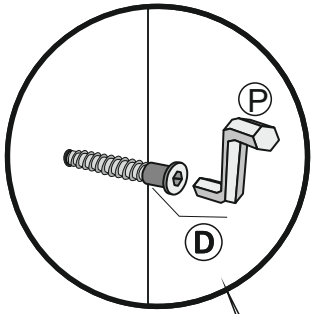
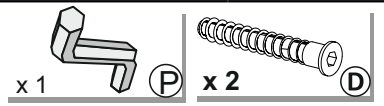


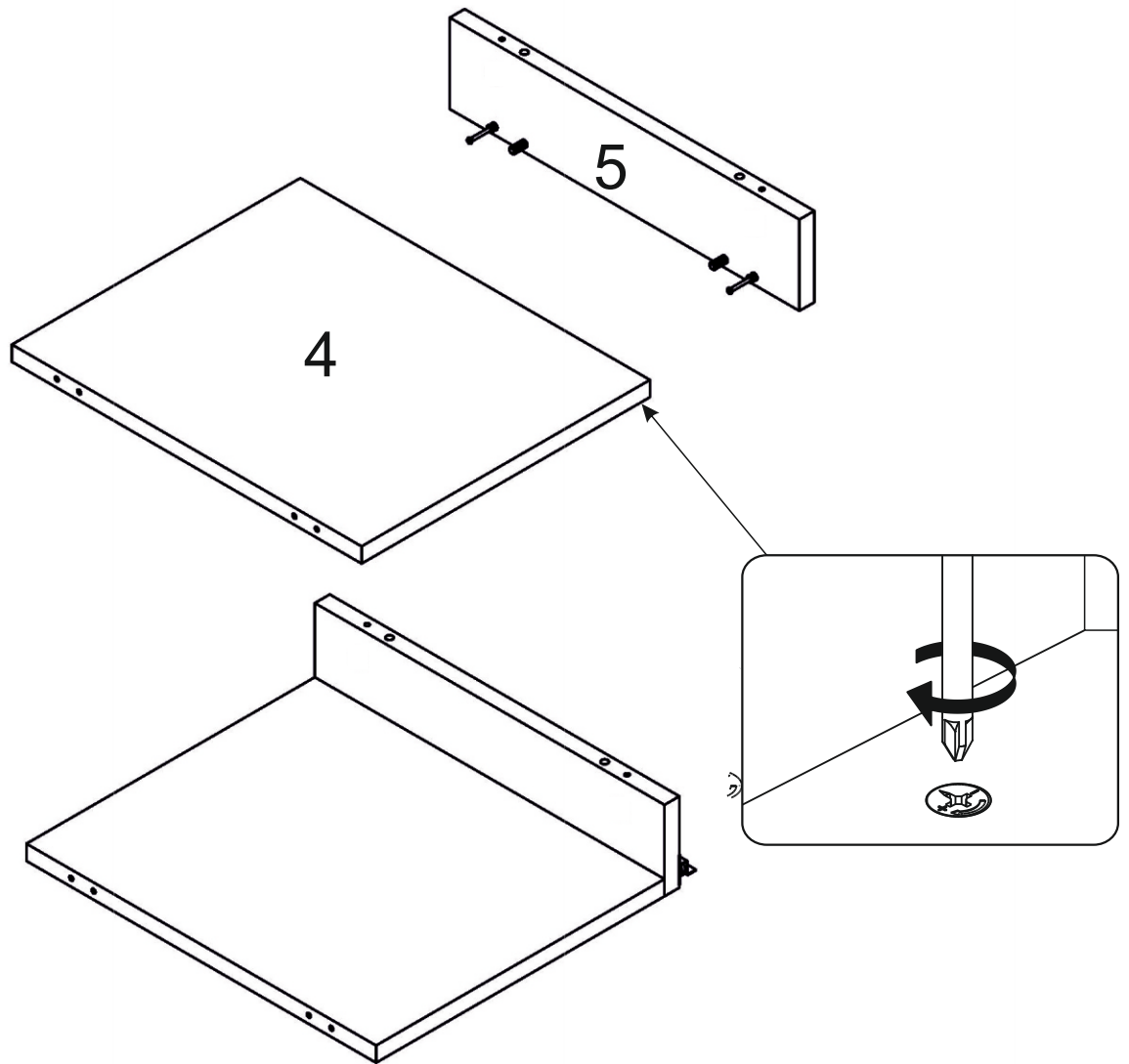
4/13

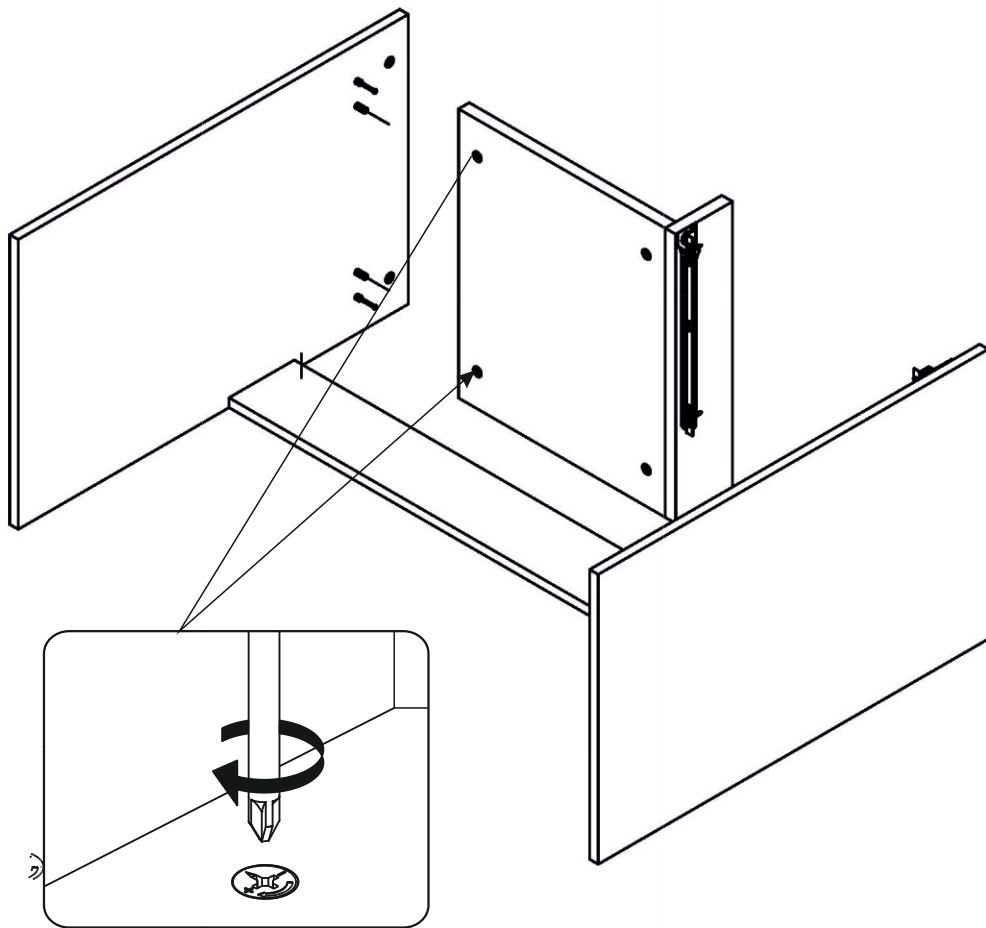
-  x 4
-  (M)
-  (C)
-  (B)
-  x 4
-  x 4
-  (ML) x 4
-  (A) x 6
-  (M1)

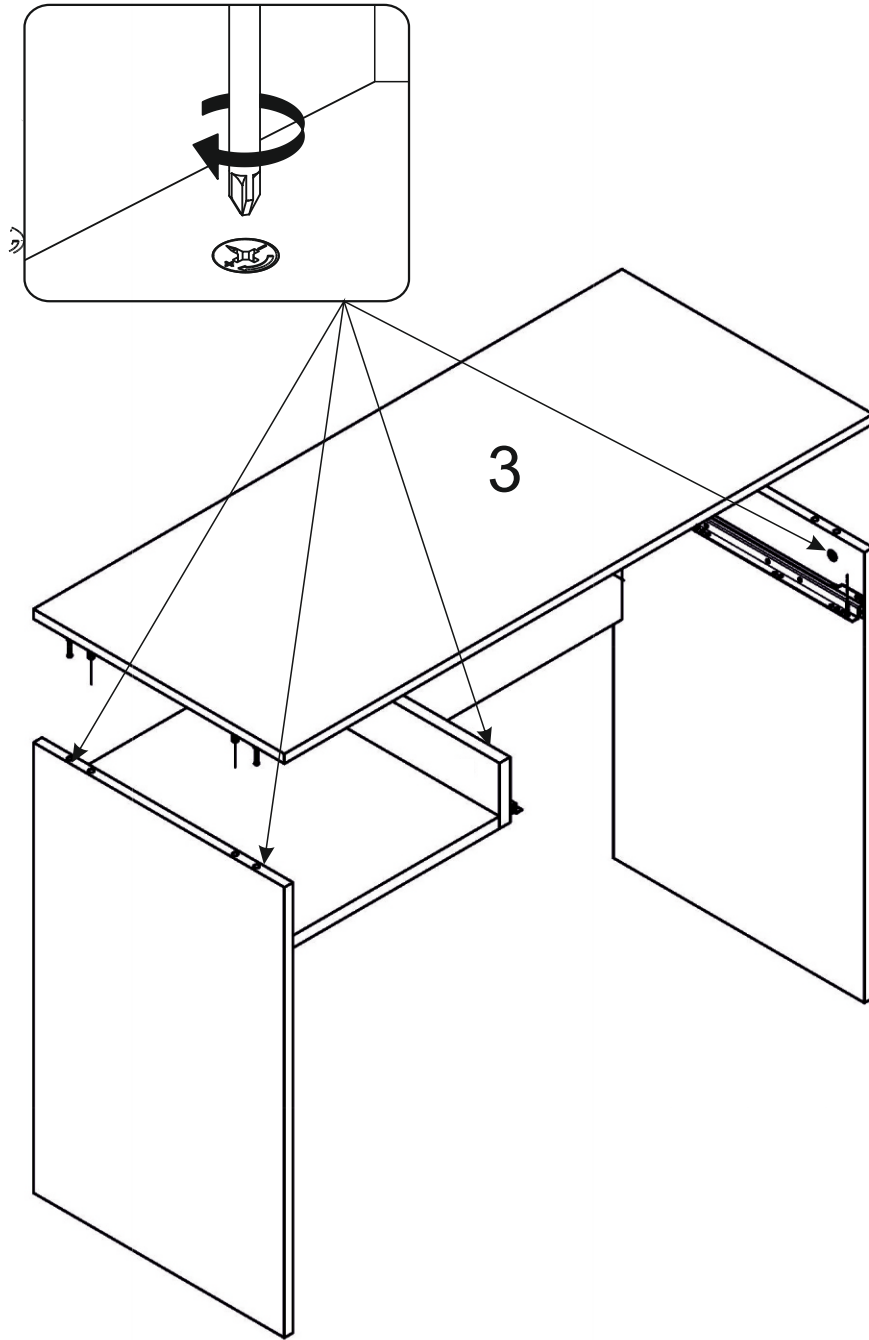


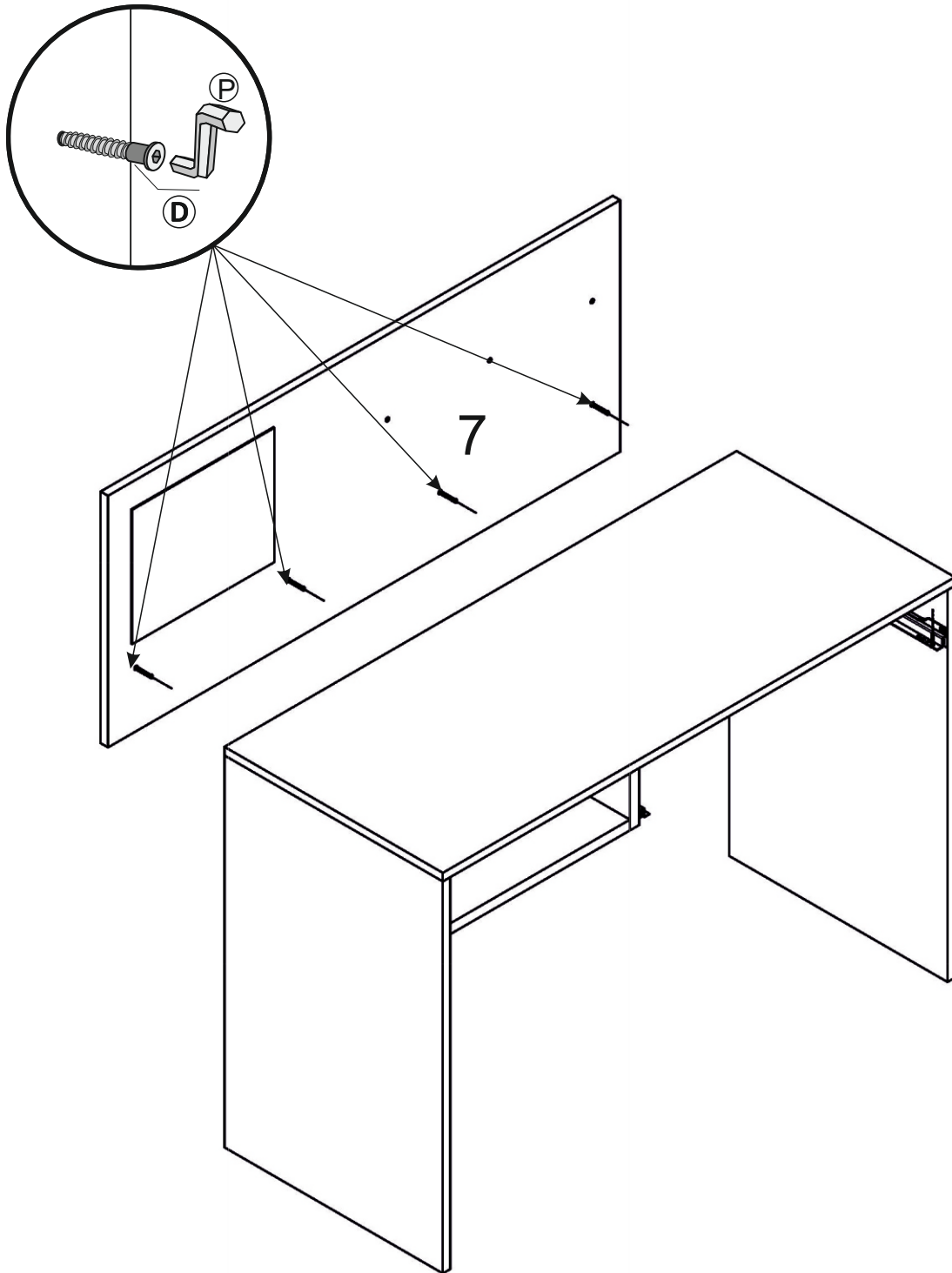
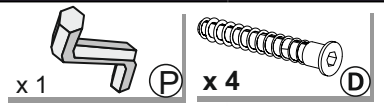


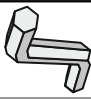
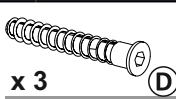










x 1  (P) x 3  (D)

